

01051 
sostituisce dp 01051/96

Valvola termostattizzabile per impianti monotubo trasformabile per impianti bitubo

Serie 455

Ridotte dimensioni
d'ingombro

Trasformabile da
monotubo a bitubo

Predisposta per
teste termostatiche
e comandi
elettrotermici
Caleffi



 certificazione
ISO 9001



CALEFFI
componenti idrotermici

Impiego

La valvola serie 455 è stata progettata in modo tale da consentirne l'impiego sia negli impianti con distribuzione monotubo che in quelli con distribuzione a due tubi.

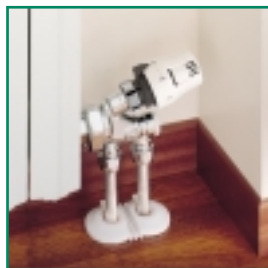
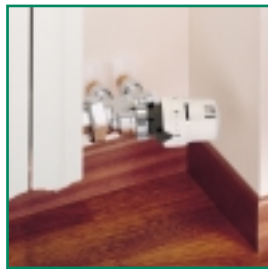
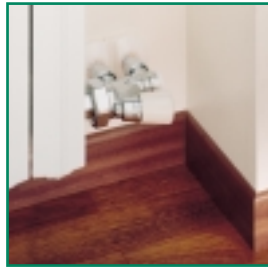
La trasformazione, da monotubo a bitubo, si esegue con una semplice operazione escludendo il by-pass realizzato sul canotto mobile posto sopra gli attacchi di derivazione.

La possibilità di essere inserita in diversi schemi impiantistici consente a progettisti e installatori la messa in opera dell'impianto di riscaldamento in qualsiasi tipo di edificio, vecchio o nuovo, tradizionale o prefabbricato.

L'originale manopola ad asse inclinato è la soluzione che ha permesso di ottenere le dimensioni di ingombro più contenute presenti sul mercato. Questo facilita l'installazione quando lo spazio disponibile è ridotto.

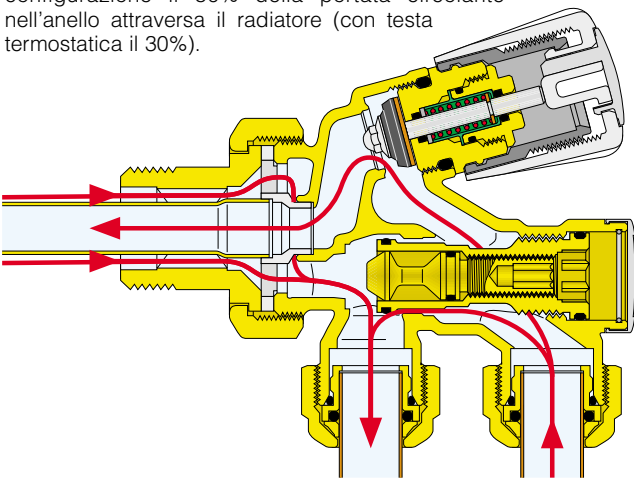
Oltre alla possibilità di trasformare la valvola da versione monotubo a versione bitubo, la valvola serie 455 può essere equipaggiata con le teste termostatiche o i comandi elettrotermici Caleffi.

Quando la valvola viene dotata della testa termostatica, la posizione di quest'ultima lungo l'asse del corpo consente al sensore di reagire con precisione alle variazioni della temperatura ambiente, indipendentemente sia montata con gli attacchi rivolti verso il muro o verso il pavimento. Il sensore, infatti, viene comunque a trovarsi in posizione ottimale, e non risente dell'influenza negativa dovuta al calore irradiato dal corpo valvola.



Applicazione monotubo

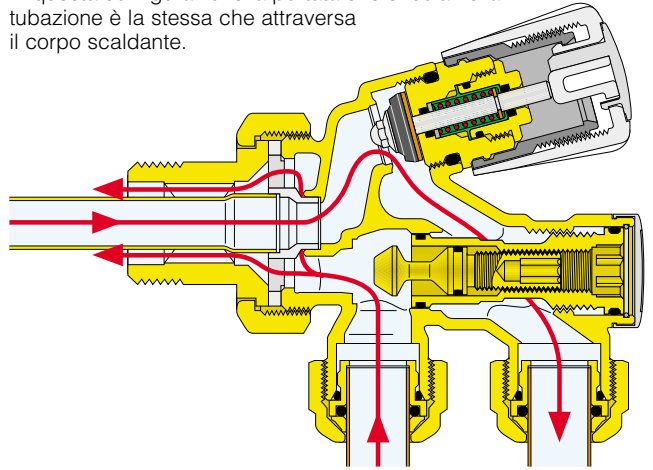
La valvola viene fornita predisposta per il funzionamento monotubo, cioè con il canotto in posizione avanzata. In questa configurazione il 50% della portata circolante nell'anello attraversa il radiatore (con testa termostatica il 30%).



L'allacciamento alle tubazioni **non** ha un senso di entrata ed uscita obbligatorio, quindi la valvola si adatta a qualsiasi esigenza di montaggio. Chiudendo la manopola inclinata si esclude il radiatore dall'impianto senza interferire sugli altri corpi scaldanti.

Applicazione bitubo

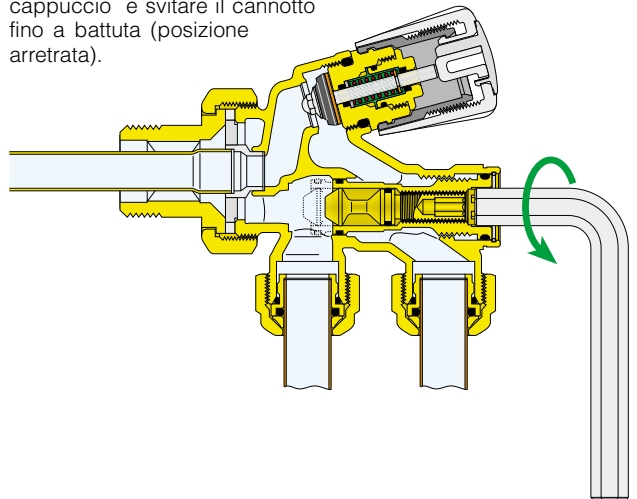
In questa configurazione la portata che circola nella tubazione è la stessa che attraversa il corpo scaldante.



Nella versione bitubo è consigliabile l'ingresso della portata nell'attacco più vicino al radiatore.

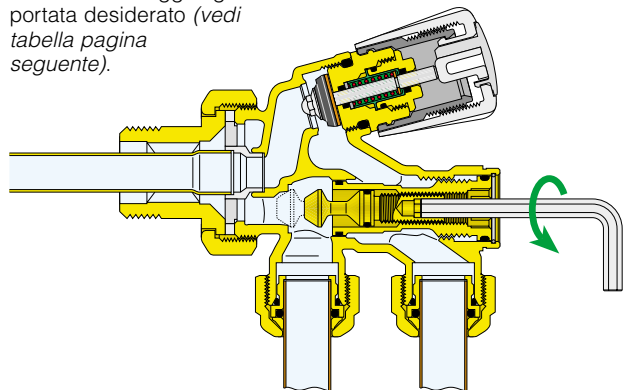
Trasformazione da monotubo a bitubo

Per trasformare la valvola nel modo bitubo occorre semplicemente togliere il cappuccio e svitare il canotto fino a battuta (posizione arretrata).



Preregolazione

Per eseguire il bilanciamento del corpo scaldante, occorre rimuovere il cappuccio, chiudere completamente l'otturatore di prerogolazione. Svitare del numero di giri necessario a raggiungere il valore di portata desiderato (vedi tabella pagina seguente).



Caratteristiche costruttive

- Corpo in ottone UNI EN 12165 CW617N fuso e cromato.
- Guarnizioni di tenuta e O-Ring in gomma Etilene-Propilene.
- Parti interne in ottone o acciaio inossidabile.
- Supporto portasonda in resina acetica.
- Sonda in ottone lunghezza 30 cm.
- Manopola in ABS lucido bianco.
- Molla in acciaio inossidabile.
- Trasformazione da monotubo a bitubo e viceversa mediante il solo impiego di una chiave a brugola.
- Ampio passaggio fra sede ed otturatore nell'impiego manuale.

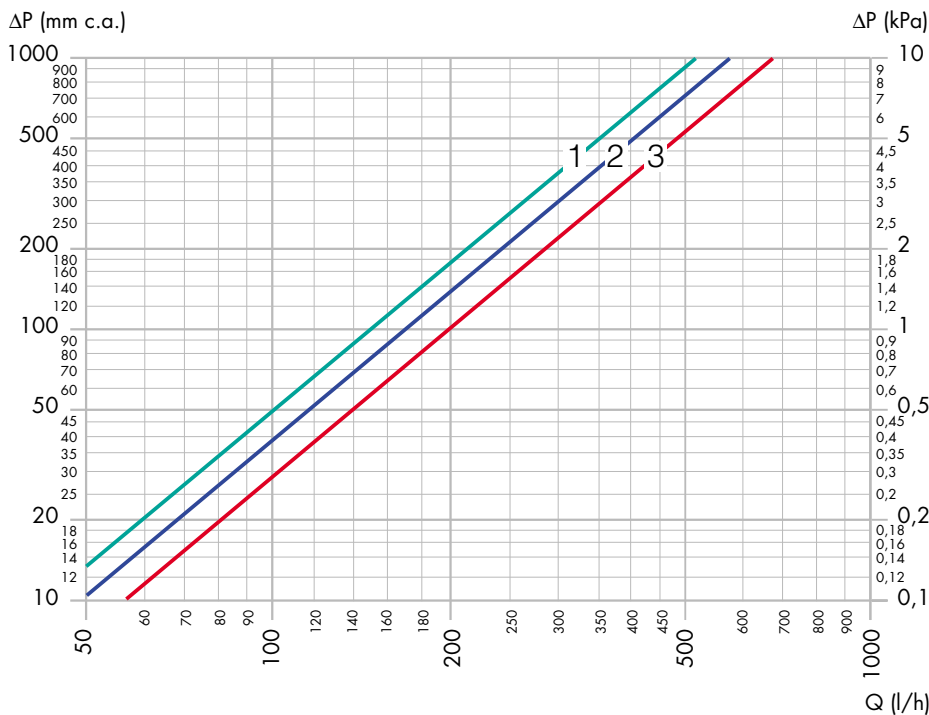
Caratteristiche tecniche

- Pressione massima d'esercizio: 10 bar
- Temperatura massima d'esercizio: 100°C
- Pressione differenziale max (con testa termostatica): 1 bar
- Attacchi al radiatore: 1/2", 3/4" e 1" destro o sinistro
- Attacchi alla tubazione: 23 p. 1,5 Ø 18, interasse 40 mm
- Lunghezza totale con testa termostatica: 155 mm
- Lunghezza totale con manopola manuale: 103 mm

Portate al radiatore per la versione monotubo
 - Con manopola manuale: 50%
 - Con testa termostatica: (Banda proporzionale 2°C): 30%

Caratteristiche fluidodinamiche

VERSIONE MONOTUBO

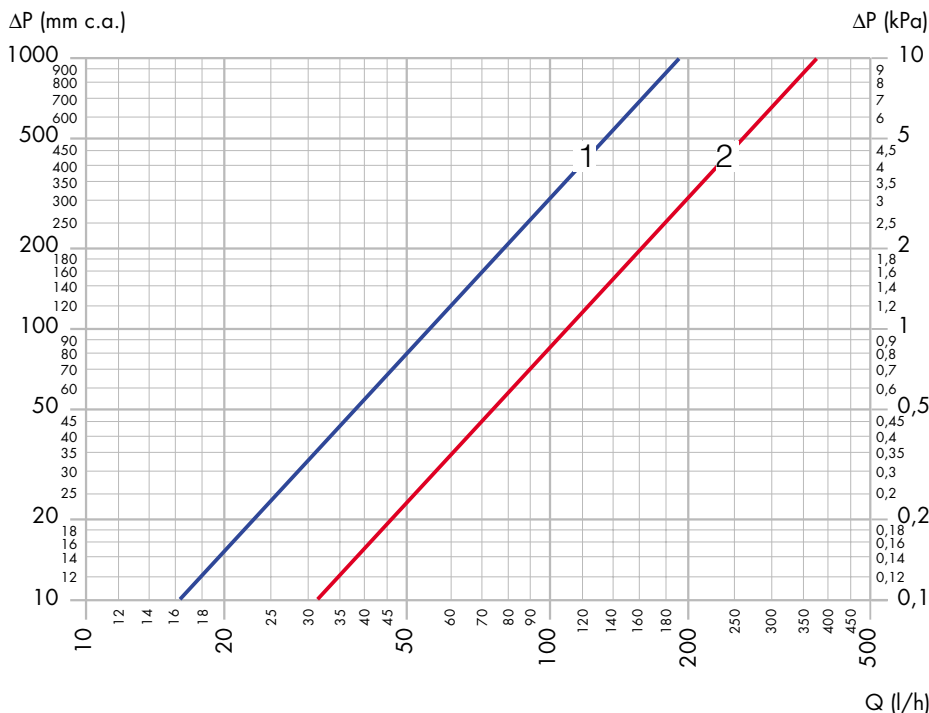


CURVA ①
 Con manopola di regolazione chiusa
 KV_{0,01} = 145 l/h

CURVA ②
 Con testa termostatica serie 200
 Banda proporzionale 2°C
 KV_{0,01} = 170 l/h

CURVA ③
 Con manopola di regolazione
 Tutta Aperta
 KV_{0,01} = 200 l/h

VERSIONE BITUBO



CURVA ①
 Con testa termostatica serie 200
 Banda proporzionale 2°C
 KV_{0,01} = 55 l/h

CURVA ②
 Con manopola di regolazione
 Tutta Aperta
 KV_{0,01} = 110 l/h

Tabelle delle perdite di carico con prerogazione del detentore incorporato

con manopola tutta aperta		con testa termostatica	
Giri detent.	KV _{0,01} (l/h)	Giri detent.	KV _{0,01} (l/h)
0,5	34	0,5	27
1	59	1	40
1,5	75	1,5	45
2	87	2	47
3	102	2,5	51
T.A.	110	T.A.	55

Comandi termostatici ed elettrotermici applicabili



200

Comando termostatico per valvole radiatori; sensore incorporato con elemento sensibile a liquido. Scala graduata per la regolazione da 0 a 5 corrispondente ad un campo di temperatura da 0 a 30°C. Possibilità di limitazione e bloccaggio della manopola.



201

Comando termostatico per valvole radiatori con sensore a distanza. Stesse caratteristiche del comando serie 200. Lunghezza del tubo capillare 2 m.



200 + 209

Comando termostatico con guscio antimanomissione ed antifurto per impieghi in locali pubblici; sensore incorporato con elemento sensibile a liquido. Scala graduata per la regolazione da 0 a 5 corrispondente ad un campo di temperatura da 0 a 30°C. Possibilità di limitazione e bloccaggio della manopola.



472

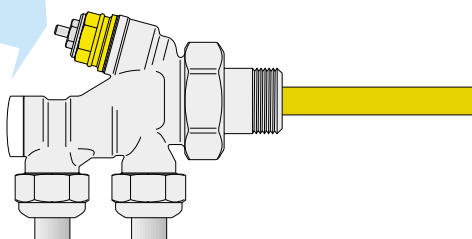
Comando termostatico con manopola di regolazione a distanza, elemento sensibile a liquido. Campo di temperatura: da 6 a 29°C. Tubo capillare da 2 metri.



656

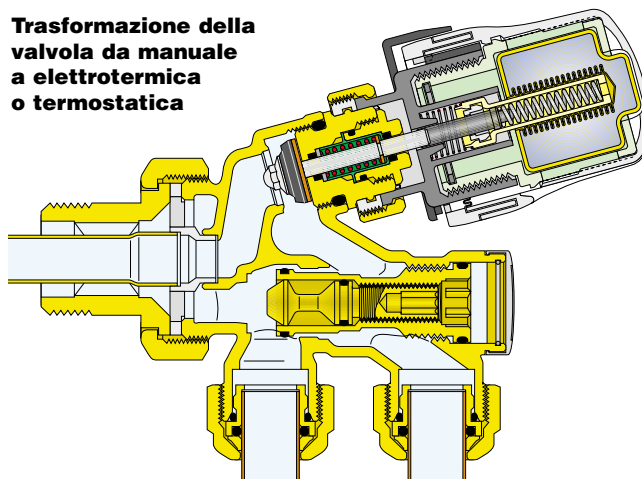
Comando elettrotermico. Codice 656102: 220V 50 Hz. Codice 656104: 24V 50Hz.

Con microinterruttore ausiliario: Codice 656112: 220V 50 Hz. Codice 656114: 24V 50Hz.



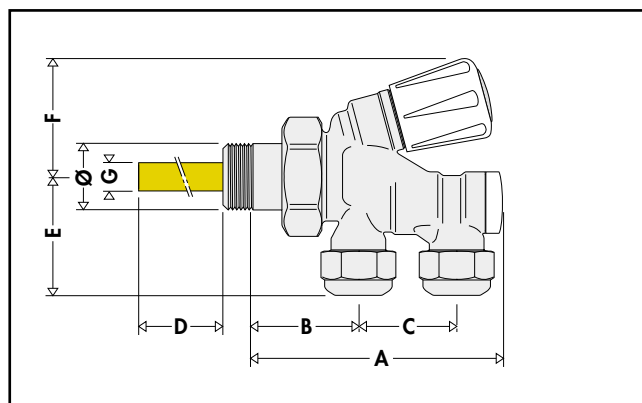
Per maggiori indicazioni sui comandi termostatici CALEFFI serie 200 si consiglia di consultare il depliant n. 01034; per i comandi elettrotermici serie 656 il depliant n. 01042.

Trasformazione della valvola da manuale a elettrotermica o termostatica



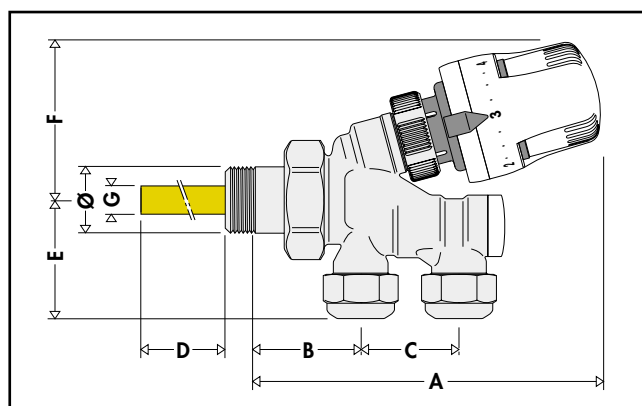
Le valvole termostattizzabili serie 455 CALEFFI sono predisposte per la sostituzione del comando manuale con il comando elettrotermico o con il comando termostatico. La trasformazione non richiede alcun intervento idraulico.

Dimensioni



codice	Ø	A	B	C	D	E	F	G
455400	1/2"	103	44,5	40	267	49	48	Ø11
455500	3/4"	103	44,5	40	267	49	48	Ø11
455600	1" D	103	44,5	40	264	49	48	Ø14
455601	1" S	103	44,5	40	264	49	48	Ø14

Attacchi alla tubazione 23 p. 1,5 Ø 18.



codice	Ø	A	B	C	D	E	F	G
455400 + 200	1/2"	147	44,5	40	267	49	64	Ø11
455500 + 200	3/4"	147	44,5	40	267	49	64	Ø11
455600 + 200	1" D	147	44,5	40	264	49	64	Ø14
455601 + 200	1" S	147	44,5	40	264	49	64	Ø14

Attacchi alla tubazione 23 p. 1,5 Ø 18.